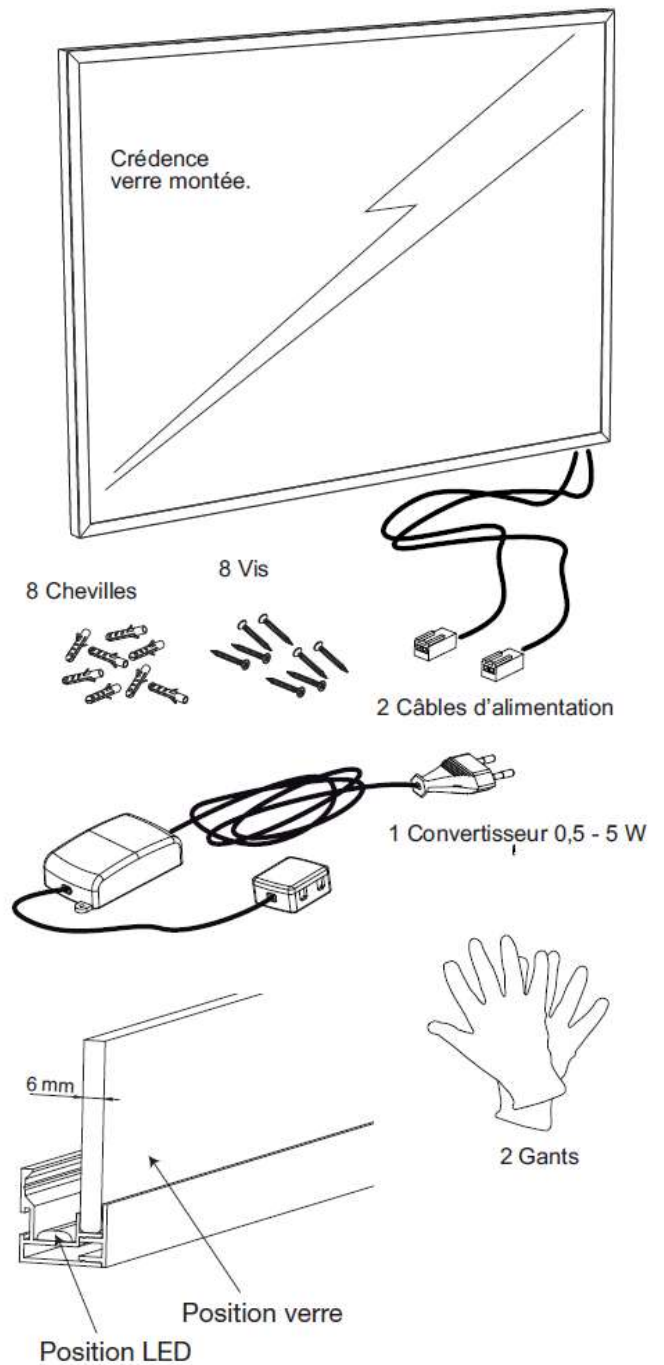


Notice de Montage

Crédence murale LED



Pièces nécessaires à cette application

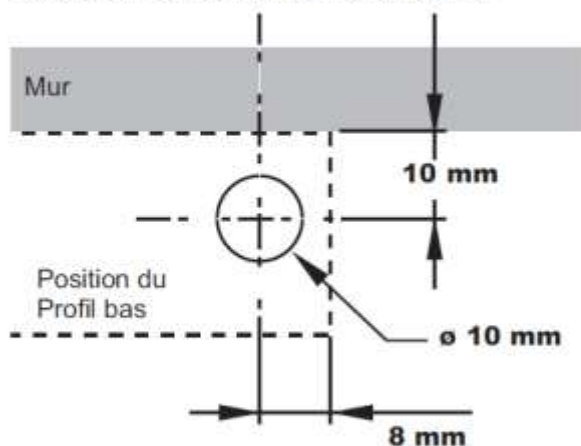


Outillage nécessaire (non fourni) :
Perceuse, forêts, crayon

Montage Crédence verre avec LED intégrée LD 1965 / LD 1975

Etape 1 - Perçage du plan de travail :

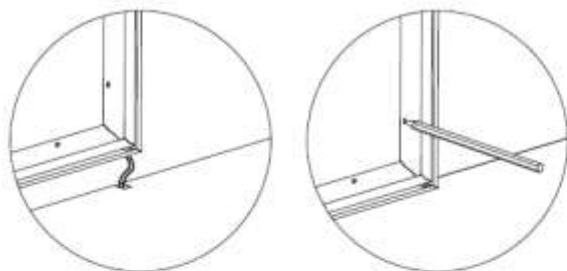
Perçer le plan de travail (**trou de $\varnothing 10$ mm**), afin de permettre le passage des câbles et le raccordement au convertisseur, se trouvant dans le meuble bas.



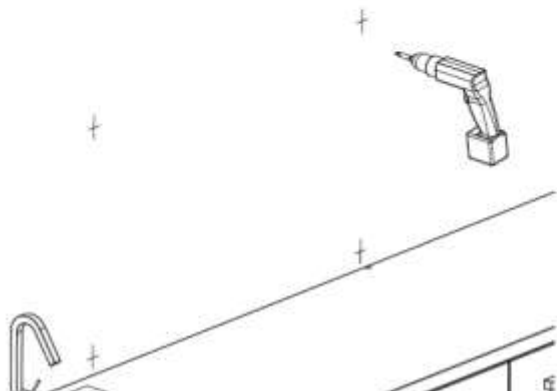
Vue de dessus du plan de travail.

Etape 2 - Démonter au préalable les profils de maintien du verre et le verre avec précaution.

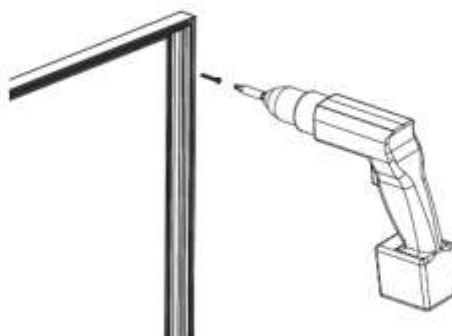
Passer les câbles d'alimentation dans le plan de travail.
Faire les tracés pour les vis de fixations.



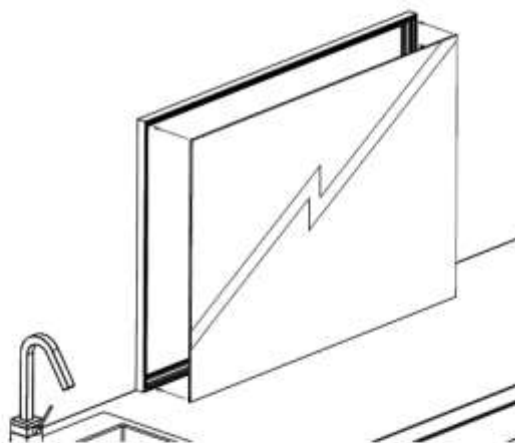
Etape 3 - Percer le mur suivant le tracé précédemment réalisé.
Positionner les chevilles dans les trous.



Etape 4 - Positionner le cadre métallique assemblé et visser dans les chevilles à l'aide des vis fournies.



Etape 5 - Positionner le verre dans le cadre précédemment fixé au mur.



Etape 6 - Clipser les profils de maintien du verre sur le cadre.
La crédence est prête à l'emploi.

