



5.90
kN/m
avec verre
10+10+1.52
SentryGlas®

DEFENDER 450

CARACTÉRISTIQUES:

- ✓ Système breveté pour la tenue et le réglage de l'alignement du verre, **SANS COINS DE CENTRAGE**
- ✓ Extrêmement résistant
- ✓ Dimensions réduites (h=119,5 mm; b=72 mm)
- ✓ Fourni pré-percé
- ✓ **SANS CACHE**
- ✓ **ANODISÉ 20 MICRONS**
- ✓ Fourni avec un film adhésif de protection
- ✓ **POSE SIMPLE ET RAPIDE**



6.00
kN/m
avec verre
10+10+1.52
SentryGlas®

DEFENDER DFS01

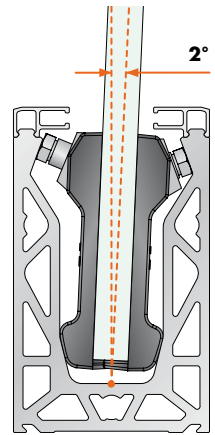
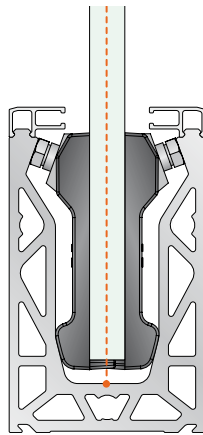
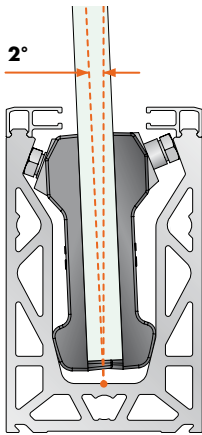
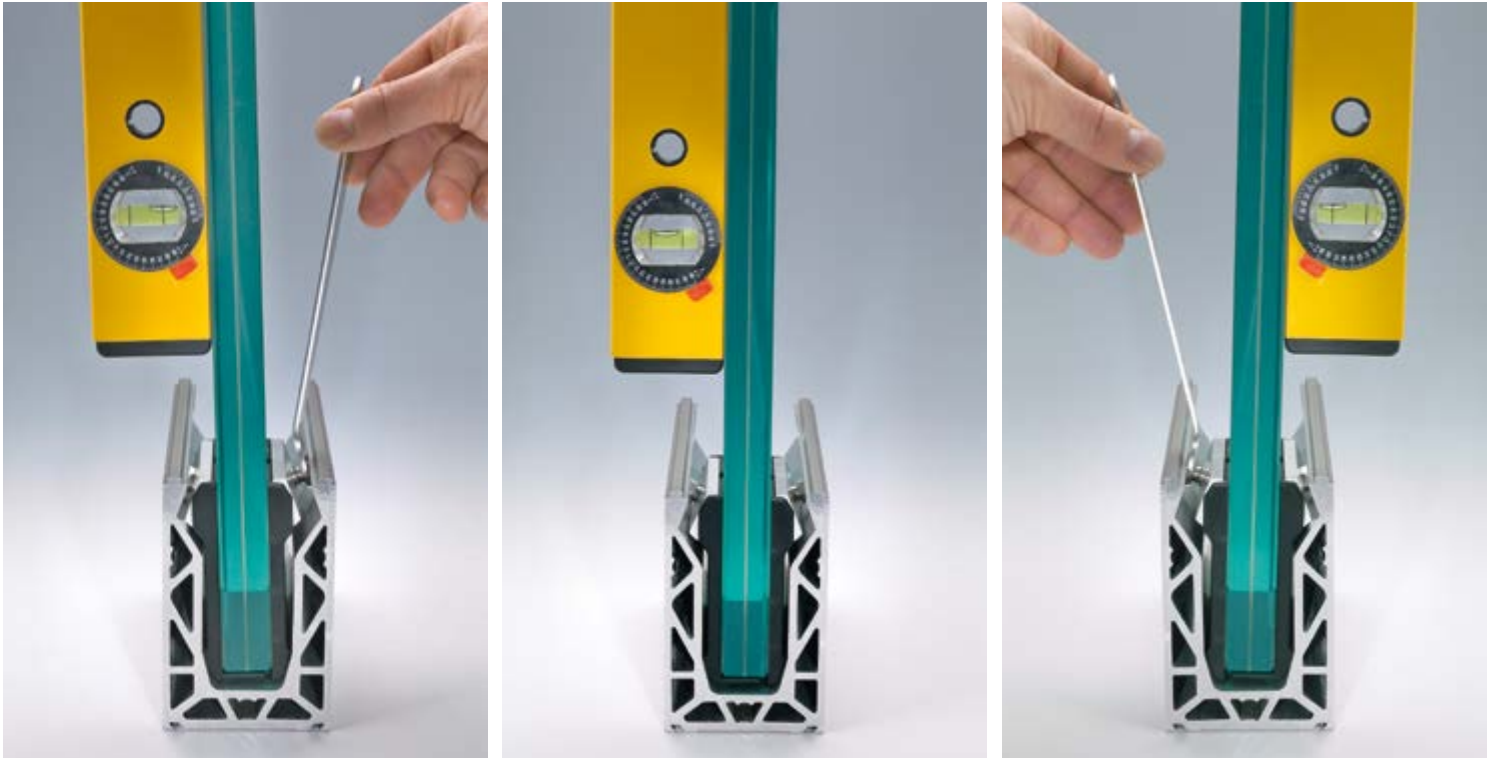
CARACTÉRISTIQUES:

- ✓ Système breveté pour la tenue et le réglage de l'alignement du verre, **SANS COINS DE CENTRAGE**
- ✓ Extrêmement résistant
- ✓ Dimensions réduites (h=119,5 mm; b=74,5 mm)
- ✓ Fourni pré-percé
- ✓ **ANODISÉ 20 MICRONS**
- ✓ Fourni avec un film adhésif de protection
- ✓ **POSE SIMPLE ET RAPIDE**

For Kuraray's Licensees' Use:

SentryGlas® is a registered trademark of E.I. du Pont de Nemours and Company or its affiliates for its brand of interlayers and is used under license.

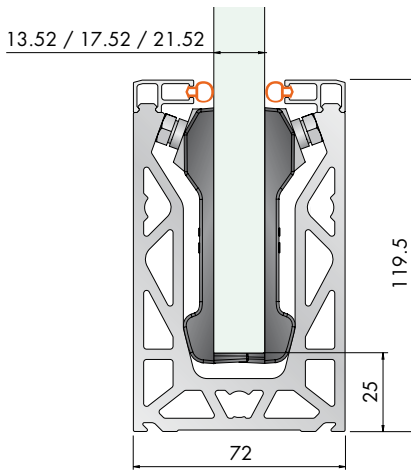
✓ **Système breveté pour la tenue et le réglage de l'alignement du verre, SANS COINS DE CENTRAGE**



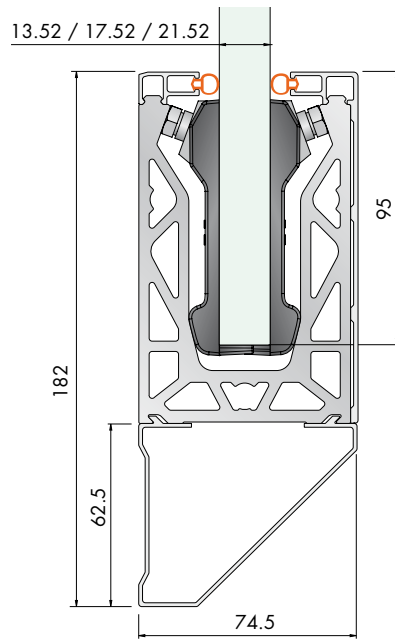
Pour verres 6.6.4 (13,52 mm), 8.8.4 (17,52 mm) et 10.10.4 (21,52 mm)

✓ Dimensions réduites

DEFENDER 450



DEFENDER OF501



✓ Extrêmement résistant

DEFENDER 450



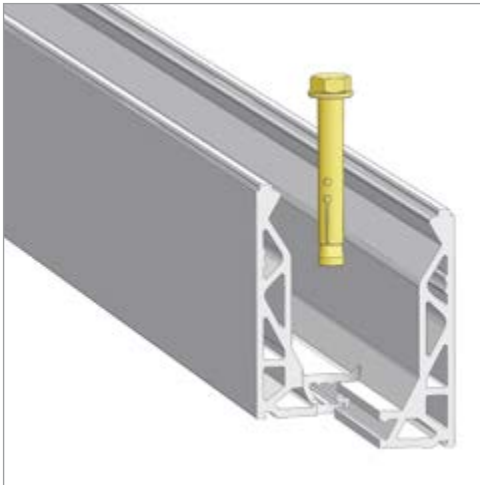
**SANS
RUPTURE
DU VERRE**

DEFENDER OF501



**SANS
RUPTURE
DU VERRE**

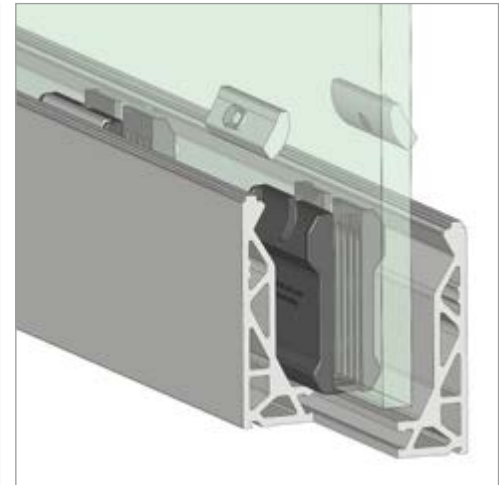
✓ Pose simple et rapide



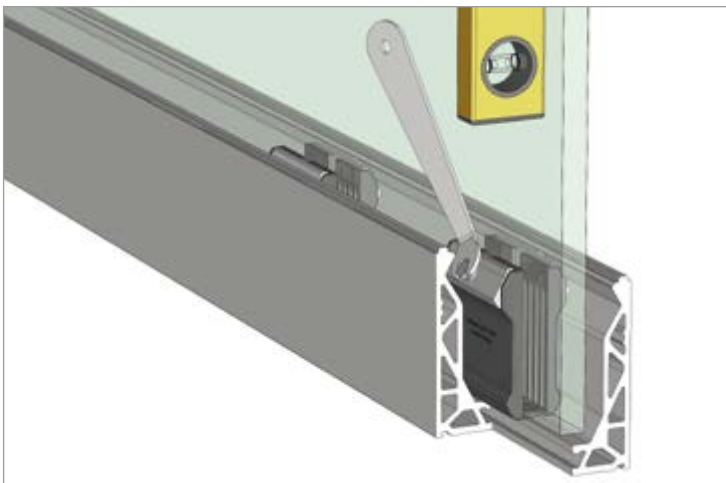
1 Entraxe des ancrages 200 mm



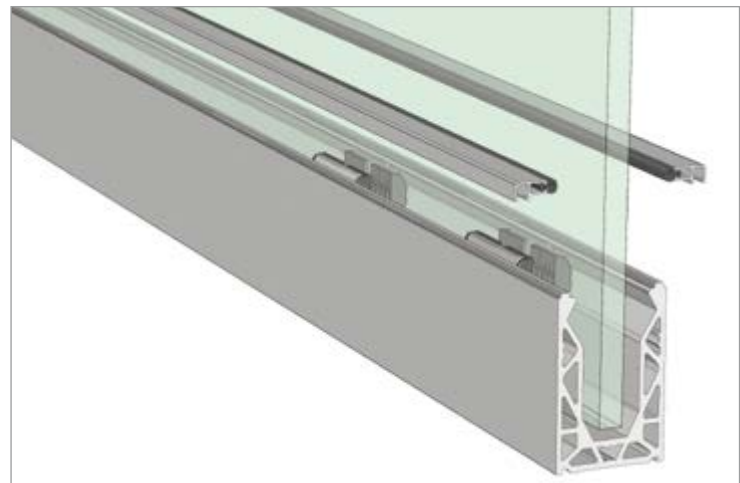
2 Entraxe des pinces 250 mm



3 Deux vis de réglage pour chaque pince



4 Réglage facile pour mettre d'aplomb le verre



5 Cache de finition clipsable